



2022年2月14日

各 位

会 社 名 リゾートトラスト株式会社
 代 表 者 名 代表取締役社長 伏見 有貴
 コード番号 4681、東証・名証第一部
 問い合わせ先 専務取締役 業務部門管掌 兼 COO
 井内 克之
 電 話 052-933-6519

組織変更、取締役人事、人事異動に関するお知らせ

当社は、下記の通り、組織変更、取締役人事、人事異動を決議しましたのでお知らせ致します。

記

1. 組織変更 (2022年4月1日付)

- ・リゾートトラストグループにおける経営資源を集中し、グループシナジーのさらなる強化を目的として、ホテル&リゾート本部とホテル&ツーリズム本部を統合し、新たに「ホテル&ゴルフ本部」を設置いたします。
- ・会員様のご要望に応じた迅速なご提案と、細やかなサポートができる体制を整えるため、ホテル&リゾート本部傘下の会員サポート機能と業務部門会員業務部傘下のお客様担当機能を統合し、新たに業務部門内に「会員サポート部」を設置いたします。

2. 取締役人事 (2022年4月1日付)

委嘱事項の変更を行います。

新 役 職 名	氏 名	現 役 職 名
取 締 役 ホ テ ル & ゴ ル フ 本 部 長	おぎの しげとし 荻 野 重 利	取 締 役 ホ テ ル & リ ゾ ー ト 本 部 長

3. 人事異動

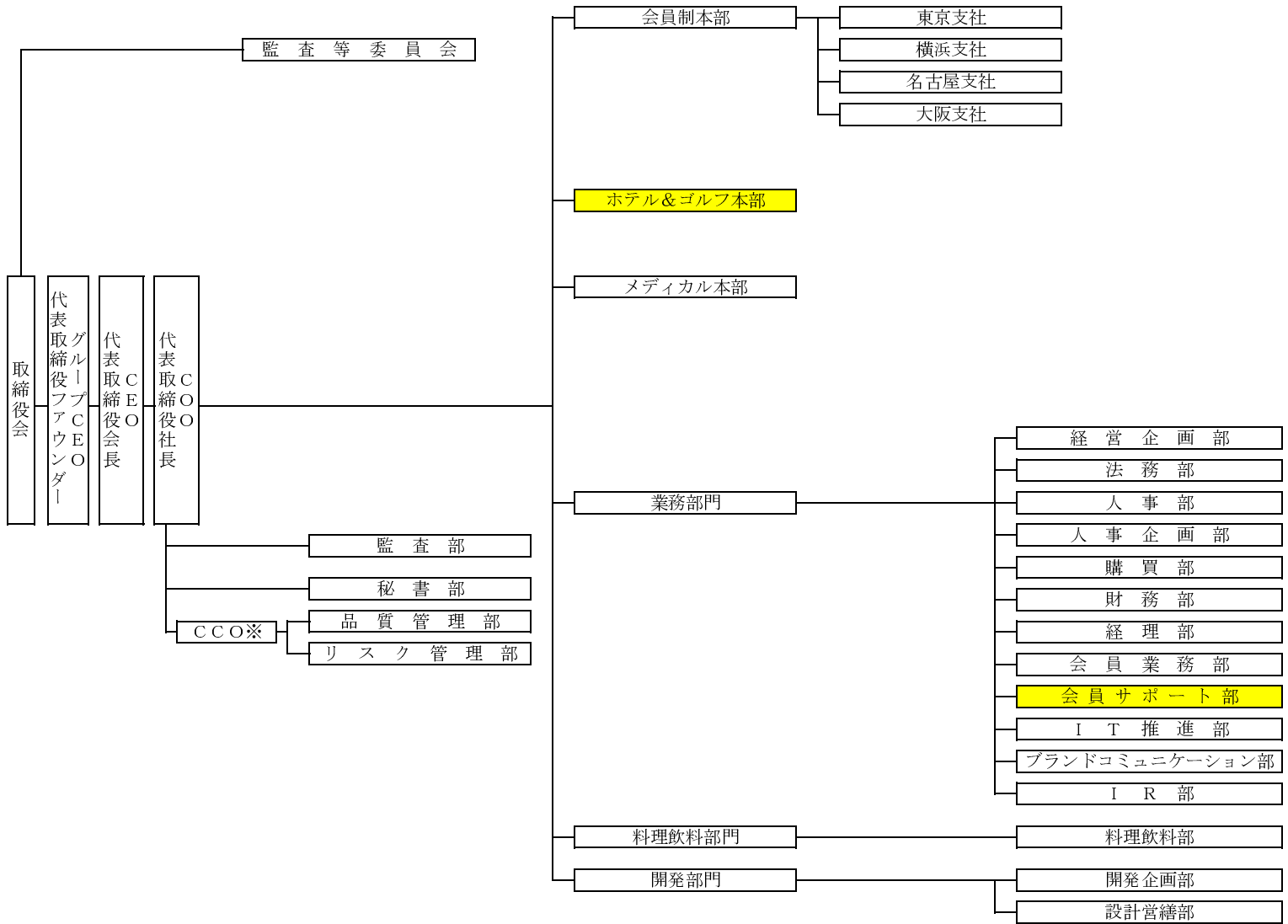
(2022年3月1日付)

新 役 職 名	氏 名	現 役 職 名
開 発 部 門 開 設 計 営 繕 部 長	いな かずひさ 伊 奈 和 久	開 発 部 門 開 設 計 営 繕 部 主 査

(2022年4月1日付)

新役職名	氏名	現役職名
ホテル & ゴルフ 本部長 東日本事業部長	しみず 清水 まさよし 雅芳	ホテル & リゾート 本部 エクスプロ有馬離宮 総支配人
ホテル & ゴルフ 本部長 エクスプロ有馬離宮 総支配人	かわい 川合 あきら 彰	ホテル & リゾート 本部 エクスプロ有馬離宮 副総支配人
ホテル & ゴルフ 本部長 ゴルフ事業部長	これえだ 是枝 まさかず 昌和	ホテル & リゾート 本部 東日本事業部長
ホテル & ゴルフ 本部長 東京 S & M ジェネラルセールスマネージャー	あさぬま 浅沼 えいじ 英司	ホテル & リゾート 本部 東京 S & M 第三グループ 支配人
ホテル & ゴルフ 本部長 大阪第一 S & M ジェネラルセールスマネージャー	しらはま 白浜 たつひろ 辰洋	ホテル & リゾート 本部 大阪 S & M ジェネラルセールスマネージャー
ホテル & ゴルフ 本部長 大阪第二 S & M ジェネラルセールスマネージャー	いのうえ 井上 だいすけ 大輔	ホテル & リゾート 本部 大阪 S & M ベイコートグループ 支配人
業務部門 会員サポート部長	しらとり 白鳥 よしゆき 嘉之	ホテル & リゾート 本部 会員サポート 支配人

以上



※CCO (コンプライアンス総責任者)